



ROXTON
professional

РУКОВОДСТВО

ПО ЭКСПЛУАТАЦИИ ВЫЗЫВНОЙ ПАНЕЛИ

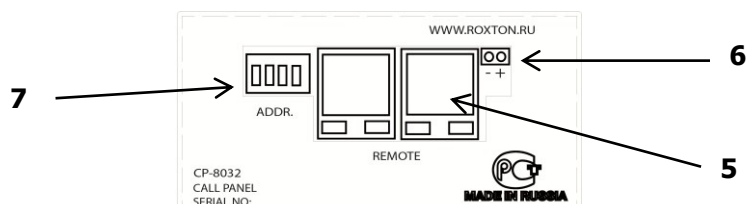
CP-8032



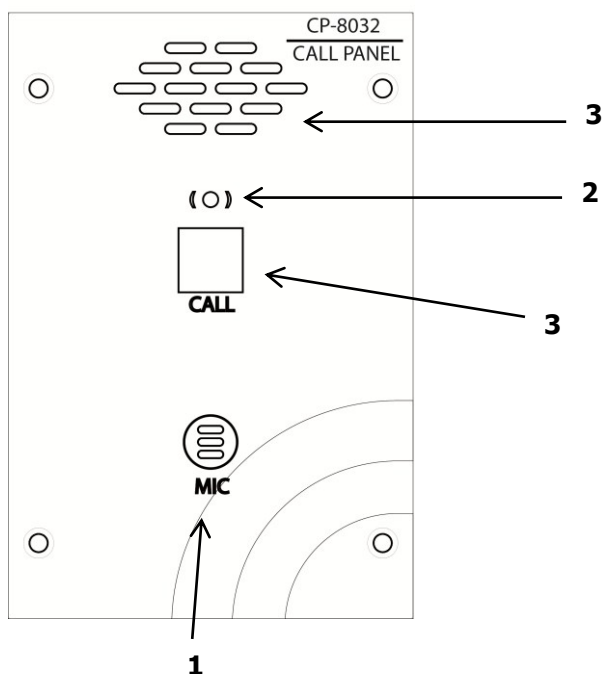
Абонентская вызывная панель **CP-8032** - настенный или врезной блок, в металлическом корпусе, работающий в комплекте с селектором связи **CS-8232**, предназначен для осуществления экстренной связи с дежурным оператором.

Панель подключается к селектору по кабелю УТР. Всего в селекторе может быть подключено до 32-х панелей с каждой из которых, можно передать на селектор экстренное сообщение при помощи встроенного микрофона. Передача осуществляется при нажатии кнопки вызова. Ответ дежурного оператора поступает по прямому проводу на громкоговоритель встроенный непосредственно в вызывную панель.

Вид снизу



Передняя панель



- 1. ВСТРОЕННЫЙ МИКРОФОН** – Встроенный микрофон.
- 2. ИНДИКАТОР ВЫЗОВА** – Двухцветный светодиод, предназначен для отображения следующих режимов. При вызове панели оператором центрального поста, светодиод начинает мигать красным цветом (в такт мигания в динамике раздается сигнал привлечения внимания). При нажатии (ответе) кнопки поз. 3, светодиод загорается зеленым цветом (связь установлена). При вызове абонентом центрального поста, осуществляемого нажатием кнопки, поз.3 светодиод мигает зеленым цветом и сопровождается тональным сигналом до ответа оператора. При ответе оператора светодиод загорается зеленым цветом.
- 3. КНОПКА ЭКСТРЕННОГО ВЫЗОВА** – Нажатие данной кнопки осуществляет запрос на установление связи (см. пп.2) или ответ на вызов оператора в зависимости от режима работы блока.

- 4. ВСТРОЕННЫЙ ГРОМКОГОВОРИТЕЛЬ** – Встроенный громкоговоритель. В данный громкоговоритель поступает сигнал привлечения внимания и ответ дежурного оператора.
- 5. РАЗЪЕМЫ REMOTE** – Разъемы RJ-45. Разъем для подключения абонентских вызывных панелей CP-8032.
- 6. КЛЕММЫ ДОПОЛНИТЕЛЬНОГО ПИТАНИЯ +24В** предназначены для подачи дополнительного питания от блока CS-8232. (смотри приложение 1)
- 7. АДРЕСНЫЙ DIP ПЕРЕКЛЮЧАТЕЛЬ** – Адресный переключатель устанавливает номера (с 1 по 32) панели.
- ПРИМЕЧАНИЕ** Установка адреса панели осуществляется первыми (слева-направо) пятью 5 DIP переключателями, согласно таблице:

Технические характеристики

| | |
|---|--|
| Количество зон (абонентских панелей) | До 32 |
| Встроенный громкоговоритель, мощность | 0,5Вт |
| Встроенный конденсаторный микрофон, шт | 1 |
| Чувствительность микрофонного входа | - 85дБ |
| Цифровой протокол | RS-485 |
| Параметры интерфейса связи | |
| Скорость/биты данных/четность | 100000/8/нет |
| Количество портов обмена | 2 |
| Частотный диапазон | 200Гц-12кГц |
| Напряжение питания | DC 24В (+10% -15%) по информационному кабелю |
| Потребляемая мощность в дежурном режиме | 1 Вт |
| Потребляемая мощность в активном режиме | 2 Вт |
| Температура функционирования | +15°C +40°C |
| Относительная влажность | Не более 90 % |
| Габаритные размеры | 120*80*42 мм |
| Вес, | 0,8 кг |

Свидетельство о приемке

Вызывной панели CP-8032 _____
 Заводской номер _____
 Соответствует техническим условиям 4371-003.54929011.03

Дата изготовления _____

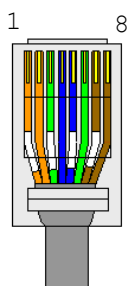
Контролер _____ (_____)

МП

ООО «РОКСТОН»

109316, Остаповский проезд, д.15
 Тел./факс (495) 937-53-41
www.roxton.ru
 Адреса электронной почты:
 Центральный офис - office@roxton.ru
 Техническая поддержка - support@roxton.ru

Распиновка информационного кабеля



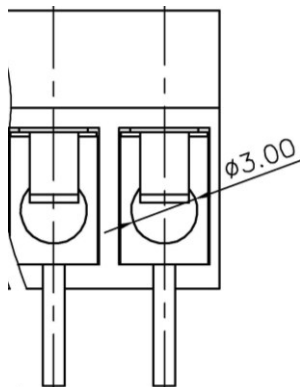
| Номер контакта | Цвет | Назначение |
|----------------|------------------|----------------------|
| 1 | Белый/оранжевый | DATA |
| 2 | Оранжевый | DATA |
| 3 | Белый/зеленый | AUDIO 1 (прямой +) |
| 4 | Синий | AUDIO 2 (обратный +) |
| 5 | Белый/синий | AUDIO 2 (обратный -) |
| 6 | Зеленый | AUDIO 1 (прямой -) |
| 7 | Белый/коричневый | Питание +24В |
| 8 | Коричневый | Общий |

Адресация панелей

| АДРЕС ПАНЕЛИ | SW1 | SW2 | SW3 | SW4 | SW5 | АДРЕС ПАНЕЛИ | SW1 | SW2 | SW3 | SW4 | SW5 |
|--------------|-----|-----|-----|-----|-----|--------------|-----|-----|-----|-----|-----|
| №1 | ON | ON | ON | ON | ON | №17 | OFF | ON | ON | ON | ON |
| №2 | ON | ON | ON | ON | OFF | №18 | OFF | ON | ON | ON | OFF |
| №3 | ON | ON | ON | OFF | ON | №19 | OFF | ON | ON | OFF | ON |
| №4 | ON | ON | ON | OFF | OFF | №20 | OFF | ON | ON | OFF | OFF |
| №5 | ON | ON | OFF | ON | ON | №21 | OFF | ON | OFF | ON | ON |
| №6 | ON | ON | OFF | ON | OFF | №22 | OFF | ON | OFF | ON | OFF |
| №7 | ON | ON | OFF | OFF | ON | №23 | OFF | ON | OFF | OFF | ON |
| №8 | ON | ON | OFF | OFF | OFF | №24 | OFF | ON | OFF | OFF | OFF |
| №9 | ON | OFF | ON | ON | ON | №25 | OFF | OFF | ON | ON | ON |
| №10 | ON | OFF | ON | ON | OFF | №26 | OFF | OFF | ON | ON | OFF |
| №11 | ON | OFF | ON | OFF | ON | №27 | OFF | OFF | ON | OFF | ON |
| №12 | ON | OFF | ON | OFF | OFF | №28 | OFF | OFF | ON | OFF | OFF |
| №13 | ON | OFF | OFF | ON | ON | №29 | OFF | OFF | OFF | ON | ON |
| №14 | ON | OFF | OFF | ON | OFF | №30 | OFF | OFF | OFF | ON | OFF |
| №15 | ON | OFF | OFF | OFF | ON | №31 | OFF | OFF | OFF | OFF | ON |
| №16 | ON | OFF | OFF | OFF | OFF | №32 | OFF | OFF | OFF | OFF | OFF |

SW6 – не используется

Приложение 1 (разъем подключение дополнительного питания)



Зависимость мощности суммарной нагрузки от количества вызывных панелей

| Сечение проводов | | 0,2 | 0,75 | 1 | 1,5 | 2,5 |
|-------------------------|--------------|----------------|----------------|----------------|----------------|----------------|
| Кол-во АР, шт | Мощность, Вт | Длина линии, м | Длина линии, м | Длина линии, м | Длина линии, м | Длина линии, м |
| 3 | 5 | 256 | 960 | | | |
| 4 | 6 | 213 | 800 | 1067 | | |
| 5 | 7 | 183 | 686 | 914 | | |
| 6 | 8 | 160 | 600 | 800 | 1200 | |
| 7 | 9 | 142 | 533 | 711 | 1067 | |
| 8 | 10 | 128 | 480 | 640 | 960 | |
| 9 | 11 | 116 | 436 | 582 | 873 | |
| 10 | 12 | 107 | 400 | 533 | 800 | |
| 11 | 13 | 98 | 369 | 492 | 738 | |
| 12 | 14 | 91 | 343 | 457 | 686 | 1143 |
| 13 | 15 | 85 | 320 | 427 | 640 | 1067 |
| 14 | 16 | 80 | 300 | 400 | 600 | 1000 |
| 15 | 17 | 75 | 282 | 376 | 565 | 941 |
| 16 | 18 | 71 | 267 | 356 | 533 | 889 |
| 17 | 19 | 67 | 253 | 337 | 505 | 842 |
| 18 | 20 | 64 | 240 | 320 | 480 | 800 |
| 19 | 21 | 61 | 229 | 305 | 457 | 762 |
| 20 | 22 | 58 | 218 | 291 | 436 | 727 |
| 21 | 23 | 56 | 209 | 278 | 417 | 696 |
| 22 | 24 | 53 | 200 | 267 | 400 | 667 |
| 23 | 25 | 51 | 192 | 256 | 384 | 640 |
| 24 | 26 | 49 | 185 | 246 | 369 | 615 |
| 25 | 27 | 47 | 178 | 237 | 356 | 593 |
| 26 | 28 | 46 | 171 | 229 | 343 | 571 |
| 27 | 29 | 44 | 166 | 221 | 331 | 552 |
| 28 | 30 | 43 | 160 | 213 | 320 | 533 |
| 29 | 31 | 41 | 155 | 206 | 310 | 516 |
| 30 | 32 | 40 | 150 | 200 | 300 | 500 |
| 31 | 33 | 39 | 145 | 194 | 291 | 485 |
| 32 | 34 | 38 | 141 | 188 | 282 | 471 |

Зависимость количества абонентских панелей от расстояния (дальности) и сечения жилы используемого провода

